
Einnadel-Doppelsteppstich-Zickzack-Langarmmaschine
für den Einsatz im schweren Anwendungsbereich

Single-needle longarm lockstitch zig-zag machine
for heavy-weight applications

Machine zig-zag à bras long à point noué à une aiguille,
destinée aux domaines d'application matières lourdes



366

Zick-Zacknähte in schwerer Ausführung für Montage- und Ziernähte

Der Einsatzbereich der Einnadel-Doppelsteppstich-Zick-Zackmaschine liegt bei Geradstich, Zweistich-, Vierstich- und Sechstich-Zickzackarbeiten in der Segel-, Zelt- und Planenfertigung sowie in der Lederverarbeitung. Die mit Untertransport und Walzen-Obertransport für sehr schwere Materialien, großem Barrel-Schiff-Greifersystem, elektropneumatischer Verriegelung mit Nähfußlüftung und einem Durchgangsraum von 760 mm ausgestattete Maschine erzeugt auch bei schweren Materialien immer eine sichere Naht.

Ihre Vorteile:

- Prozesssicheres Nähen von Zick-Zacknähten in schweren Materialien mit einer Stichlänge bis 10 mm und einer Überstichbreite von bis zu 12 mm
- Hohe Nahtqualität durch Barrel-Schiff-Greifersystem bis Nähgarnstärke 11/3 Nm
- Problemloser Nähguttransport mittels durchzugkräftigem, dicht hinter dem Nähfuß angeordneten Pullersystem
- Hoher Materialdurchgang unter dem Nähfuß von bis zu 14 mm
- Exzellentes Stichbild und gleichmäßig fester Stanzzug auch bei der Verarbeitung großer Nähgarnstärken in schwerem Nähgut
- Lange Nähzyklen auch bei großen Nähgarnstärken durch übergroßen Barrelgreifer mit erhöhter Spulenkapazität
- Ungehindertes Handling großflächiger, volumiger Nähstücke aufgrund des großen Durchgangsraums unter dem Nähkopf (170 mm)

Zig-zag seams in heavy execution for assembly and decorative seams

The single needle lockstitch zig-zag machine is used for straight stitch, 1-step, 2-step and 3-step zig-zag operations in the production of sails, tents and tarpaulins as well as for leather processing.

The machine equipped with bottom feed and top puller feed for very heavy-weight materials, large barrel shuttle hook system, electropneumatic backtacking with sewing foot lift and 760 mm clearance always ensures a safe seam, even with heavy-weight materials.

Your advantages:

- Safe sewing of zig-zag seams in heavy-weight materials with a stitch length of up to 10 mm and a throw width of up to 12 mm
- High seam quality by barrel shuttle hook system up to thread size 11/3 Nm
- Trouble-free material feed by means of powerful and effective puller system closely behind the sewing foot
- Large material clearance under the sewing foot – up to 14 mm
- Excellent stitch pattern and constantly tight stitch formation, even when sewing with thick threads in heavy-weight material
- Long sewing cycles due to oversized barrel shuttle with increased bobbin capacity, even with thick threads
- Unhindered handling of large-area, bulky workpieces owing to the large clearance under the sewing head (170 mm)

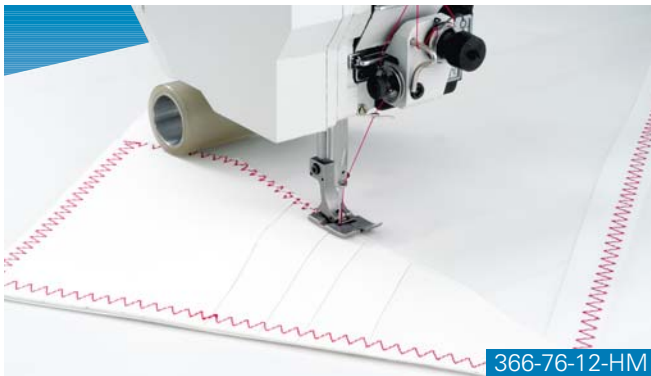
Coutures zig-zag d'assemblage et décoratives sur matières lourdes

La machine zig-zag une aiguille à point noué trouve son emploi en cas de coutures à points droits, couture zig-zag à deux, quatre et six points dans l'industrie de voiles, tentes et bâches ainsi que dans la maroquinerie.

Des coutures toujours parfaites mêmes sur des matières très lourdes, voilà ce que garantit cette machine dotée d'un entraînement puissant et entraînem. supérieur par puller, d'un système de grand crochet Barrel, d'un dispositif à arrêts électropneumatique avec lève-pied ainsi que d'un dégagement de 760 mm situé sous la tête de machine.

Vos avantages:

- Sécurité process pour les coutures zig-zag sur matières lourdes avec une longueur de points jusqu'à 10 mm et une jetée d'aiguille allant jusqu'à 12 mm
- Haute qualité de couture grâce au système crochet Barrel, pour fils d'une épaisseur jusqu'à 11/3 Nm
- Entraînement sans effort des matières à cause du système à puller très puissant et situé tout près de l'aiguille
- Grand passage allant jusqu'à 14 mm réservé aux matières sous le pied de couture
- Excellent schéma des points et nouage constant du fil à coudre même en présence des fils très épais sur matières très lourdes
- Longs cycles de travail même avec des fils épais grâce au crochet barrel très grand avec capacité de fil élevée sur la canette
- Manipulation facile de grands ouvrages volumineux en raison du vaste dégagement situé sous la tête de la machine (170 mm)



366-76-12-HM



366-76-12-HM

Stiche/Min. Stitches/min. Points/min.	Nähgut Material Matière	Nennspannung Nominal voltage Tension nominale	Leistungsaufnahme Power consumption Puissance consommée	Gewicht, Oberteil Weight, sew. head Poids, tête machine	Abmessungen (Länge, Breite, Höhe) Dimensions (Length, Width, Height) Dimensions (Longueur, Largeur, Hauteur)
366-76-12-HM	MS, S	1x230V,50/60 Hz	1	96	1.600 580 1.700

- V = Vorwärts
- R = Rückwärts
- MS = Mittelschweres bis schweres Nähgut
- S = Schweres Nähgut
- = Serienausstattung

- V = Forwards
- R = Backwards
- MS = Medium weight to heavy weight material
- S = Heavy weight material
- = Standard equipment

- V = Avant
- R = Arrière
- MS = Tissu moyen à lourde
- M = Tissu lourde
- = Equipement standard

System	Nm	[mm] max.	[mm] A B	[mm] C D	[mm]	[mm]	[mm]	[mm]	[mm]	[mm]	[mm]	[mm]	Synthetik	Umspinnzwirn
													Synthetic	Core thread
366-76-12-HM	●	12	10 14	760 170	794	160 - 200	11/3	18/4						

Eine Nadel	Vierstich-Zickzack-Doppelsteppstich	Überstichbreite	Untertransport und Walzen-Obertransport	Barrelgreifer, übergroß	Nahtverriegelung und Nähfußlüftung, fußbetätigt	Langarmmaschine
Single needle	Two step zigzag lockstitch	Throw width	Bottom feed and top puller feed	Barrel shuttle, extra large	Seam backtacking and sewing foot lift, actuated by foot	Long-arm machine
Une aiguille	Point noué zig-zag de 4 points	Jetée d'aiguille	Entraînement inférieur et entraînem. supérieur par puller	Crochet barrel, surdimensionné	Dispositif à arrêts et lève-pied, commandés par pédale	Machine à bras long

DÜRKOPP ADLER AG

Potsdamer Straße 190 • 33719 Bielefeld / Germany • Phone ++49 521 925-00 • Fax ++49 521 925-2646
Internet www.duerkopp-adler.com • eMail marketing@duerkopp-adler.com